



GENERAL INFORMATION

1. Print clearly and use a ballpoint pen.
2. Do not write in the shaded areas.
3. Read the back of the firearm declaration for more information on your rights and responsibilities under the *Firearms Act*.
4. If you have any questions about filling out this declaration, please call 1 800 731-4000 in Canada and the USA, (506) 624-5380 outside Canada and the USA, or visit our web site at: <http://www.cfc-cafc.gc.ca>.
5. Please complete a copy of the Non-Resident Firearm Declaration and, if required, the Non-Resident Firearm Declaration - Continuation Sheet and provide them both to the Canada Border Services Agency (or to a customs officer) upon entry into Canada.

A - PERSONAL INFORMATION

Box 2 - Print your year, month and day of birth. Example: July 1, 1960 is 1960/07/01.

Box 4 - ADDRESS TYPE

If you are staying in Canada for 60 days or less, provide the address of your residence outside Canada.

If you are staying in Canada for more than 60 days, provide the address of where you will be staying while in Canada.

Box 4a) - If you don't have a street name and number, please indicate the land location of your residence by including the rural road, site, compartment, section, lot or concession.

Boxes 5a), b) and c) - You are required to name one piece of photo identification. It must be an official piece of identification issued by a federal, provincial (state), territorial, regional or city government and it must have a number and bear your photograph.

B - FIREARMS

Box 7 - Print the number of firearms you are declaring in the space provided. If you are declaring more than 3 firearms, please complete and attach a Non-Resident Firearm Declaration - Continuation Sheet (CAFC 910). If you need a continuation sheet, you can call us at either 1 800 731-4000 in Canada and the USA or at (506) 624-5380 outside Canada and the USA and we will send you copies. These sheets are also available at any Canada Border Services Agency office.

If you are returning to Canada with the same firearms as those listed on this declaration form, you may use the form again. If you are returning to Canada with different firearms, you may still use the declaration form; however, please obtain and complete a new copy of the Non-Resident Firearm Declaration - Continuation Sheet (CAFC 910) to declare the firearms you wish to import. Every time you enter Canada, the Canada Border Services Agency will complete Section E and issue a new confirmation number.

Box 8 - Indicate where your firearms will be located in Canada.

Firearm No.

a) Indicate the type of firearm.

If you have a combination gun, you must provide the gauge and calibre. If none of the types mentioned fit, please check Other and specify. An example is a firearm design that uses a spring, compressed air or gas to propel projectiles at a speed over 152.4 m/s, (500 ft./sec.) and at a muzzle energy exceeding 5.7 joules (4.2 foot pounds).

Firearm Definitions

A non-restricted firearm is:

- An ordinary rifle, shotgun or combination gun that is not described below as being restricted or prohibited.

A restricted firearm is:

- A handgun that is not a prohibited firearm.
- A semi-automatic, centre-fire rifle or shotgun with a barrel length less than 470 mm (18.5 inches) that is not prohibited.
- A rifle or shotgun that can fire when its overall length is reduced by folding, telescoping or some other means to less than 660 mm (26 inches).
- Any firearm prescribed as restricted (including some long guns).

A prohibited firearm is:

- A handgun with a barrel length of 105 mm (4.1 inches) or less.
- A handgun designed or adapted to discharge 25 or 32 calibre ammunition.
- A rifle or shotgun that has been altered to make it less than 660 mm (26 inches) in overall length.
- A rifle or shotgun that has been altered to make the barrel length less than 457 mm (18 inches) where the overall firearm length is 660 mm (26 inches) or more.
- An automatic firearm and a converted automatic firearm.
- Any firearm prescribed as prohibited.

- b)** Print the make of your firearm.
c) Print the serial number of your firearm.

Note: You must not enter Canada with a prohibited firearm.

RENSEIGNEMENTS GÉNÉRAUX

1. Écrivez lisiblement en lettres moulées et au stylo à bille.
2. N'écrivez pas dans les espaces ombragés.
3. Vous trouverez au verso plus de renseignements au sujet de vos droits et obligations prévus par la *Loi sur les armes à feu*.
4. Si vous avez des questions au sujet de la présente déclaration, téléphonez au 1 800 731-4000 au Canada et aux É.-U. ou au (506) 624-5380 ailleurs, ou visitez notre site Web à <http://www.cfc-cafc.gc.ca>.
5. Veuillez remplir la présente déclaration d'armes à feu pour non-résident et, au besoin, la feuille supplémentaire et les remettre à l'Agence des services frontaliers du Canada (ou à un agent des douanes) lorsque vous entrez au Canada.

A - RENSEIGNEMENTS PERSONNELS

Case 2 - Indiquez votre date de naissance comme suit : année / mois / jour. Exemple : 1^{er} juillet 1960 s'écrit 1960/07/01.

Case 4 - TYPE D'ADRESSE

Si vous demeurez au Canada pendant 60 jours ou moins, fournissez votre adresse résidentielle à l'extérieur du Canada.

Si n'y demeurez au Canada pendant plus de 60 jours, fournissez l'adresse où vous habiterez pendant votre séjour au Canada.

Case 4a) - Si vous n'avez ni nom ni numéro de rue, veuillez indiquer l'emplacement de la propriété, y compris la route rurale, l'emplacement, la subdivision, le numéro de lot ou de concession.

Cases 5a), b) et c) - Vous devez nommer une pièce d'identité. Il doit s'agir d'une pièce d'identité officielle, avec photo, délivrée par un gouvernement fédéral, provincial (d'un état), territorial, régional ou municipal. Cette pièce d'identité doit porter un numéro et votre photo.

B - ARMES À FEU

Case 7 - Indiquez le nombre d'armes à feu que vous déclarez dans l'espace prévu à cette fin. Si vous déclarez plus de 3 armes à feu, veuillez remplir et joindre une déclaration d'armes à feu pour non-résident - feuille supplémentaire (CAFC 910). Si vous avez besoin de feuilles supplémentaires, téléphonez-nous au 1 800 731-4000 au Canada et aux É.-U. ou au (506) 624-5380 ailleurs et nous vous en ferons parvenir. Vous pouvez aussi les obtenir aux bureaux de l'Agence des services frontaliers du Canada.

Si vous revenez au Canada avec les mêmes armes à feu que celles qui sont indiquées sur la présente déclaration, vous pouvez utiliser le même formulaire. Si vous revenez au Canada avec des armes à feu différentes, vous pouvez aussi utiliser ce même formulaire; toutefois, veuillez obtenir et remplir une autre déclaration d'armes à feu pour non-résident - feuille supplémentaire (CAFC 910) afin de déclarer les armes à feu que vous souhaitez importer. Chaque fois que vous reviendrez au Canada, l'Agence des services frontaliers du Canada remplira la partie E et vous donnera un nouveau numéro d'attestation.

Case 8 - Indiquez où se trouveront, au Canada, vos armes à feu.

Arme à feu N°

a) Indiquez le type d'arme à feu.

Si vous possédez un fusil mixte, indiquez-en la jauge et le calibre. Si aucun des types mentionnés ne correspond, veuillez cocher la case « Autre » et préciser. Par exemple, si l'arme à feu est conçue pour propulser un projectile par un ressort, ou par l'air ou un gaz comprimé à une vitesse de plus de 152,4 m/sec, (500 pi/sec) et excédant une énergie initiale de 5,7 joules (4,2 pieds-livres).

Définitions d'armes à feu

Arme à feu sans restriction :

- une carabine ordinaire, un fusil de chasse ou un fusil mixte qui n'est pas décrit ci-dessous comme étant une arme à feu à autorisation restreinte ou une arme à feu prohibée.

Arme à feu à autorisation restreinte :

- une arme de poing qui n'est pas une arme à feu prohibée;
- une carabine ou un fusil de chasse semi-automatique et à percussion centrale, qui n'est pas une arme à feu prohibée, dont la longueur du canon est inférieure à 470 mm (18,5 pouces);
- une carabine ou un fusil de chasse pouvant être déchargé lorsque sa longueur globale est réduite par repliement, par emboîtement ou autrement à moins de 660 mm (26 pouces);
- toute arme à feu désignée « à autorisation restreinte » par règlement (y compris certaines armes d'épaule).

Arme à feu prohibée :

- une arme de poing dont la longueur du canon est de 105 mm (4,1 pouces) ou moins;
- une arme de poing conçue ou adaptée de manière à décharger des cartouches de calibre 25 ou 32;
- une carabine ou un fusil de chasse qui a été modifié de sorte à en rendre la longueur globale inférieure à 660 mm (26 pouces);
- une carabine ou un fusil de chasse qui a été modifié pour rendre la longueur du canon inférieure à 457 mm (18 pouces) lorsque la longueur globale de l'arme à feu est de 660 mm (26 pouces) ou plus;
- une arme à feu automatique et une arme à feu automatique modifiée;
- toute arme à feu désignée « prohibée » par règlement.

- b)** Indiquez la marque de l'arme à feu.
c) Indiquez le numéro de série de l'arme à feu.

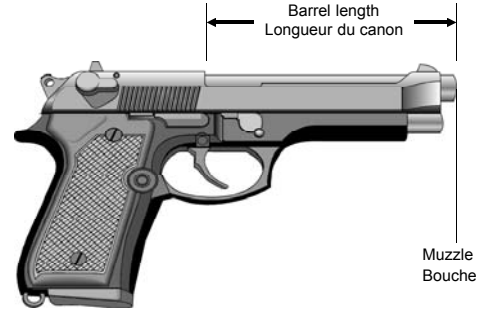
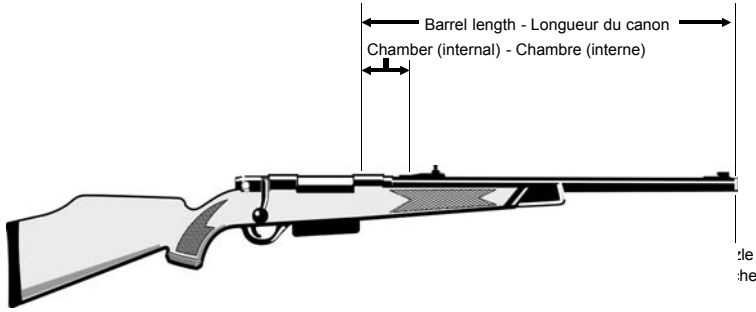
Nota : Vous ne devez pas entrer au Canada avec une arme à feu prohibée.

d) Gauge / calibre - refers to the type of ammunition the firearm uses; it is usually stamped on the barrel of the firearm.

d) Le terme « jauge / calibre » s'applique au type de munitions utilisées; la jauge ou le calibre est généralement estampé sur le canon de l'arme à feu.

e) For firearms other than revolvers, the barrel length is the distance from the muzzle of the barrel to and including the chamber. See the diagrams below. One way to measure the barrel length of most common long guns is to put your cleaning rod down the barrel with the action closed. Then measure the length of the cleaning rod that fits into the barrel. The barrel length of a revolver does not include the cylinder.

e) Pour les armes à feu autres que les revolvers, la longueur du canon correspond à la distance entre la bouche du canon et la chambre, y compris celle-ci. Voir les diagrammes ci-dessous. Une façon de mesurer la longueur du canon de la majorité des armes d'épaule consiste à insérer la bague de nettoyage dans le canon lorsque le mécanisme est fermé et à mesurer ensuite la longueur de la bague qui s'insère dans le canon. La longueur du canon d'un revolver exclut le barillet.



g) - h) If you are declaring a restricted firearm, please print the number of your Authorization to Transport (ATT) and its expiration date. To find out how to apply for an ATT, call the Canada Firearms Centre at 1 800 731-4000 in Canada and the USA, (506) 624-5380 outside Canada and the USA, or visit our web site at: <http://www.cfc-cafc.gc.ca> before you come to Canada.

g) - h) Si vous déclarez une arme à feu à autorisation restreinte, veuillez indiquer le numéro de votre autorisation de transport (AT) ainsi que sa date d'expiration. Afin de savoir comment demander une AT, téléphonez au Centre des armes à feu Canada au 1 800 731-4000 au Canada et aux É.-U. ou au (506) 624-5380 ailleurs, ou visitez notre site Web à <http://www.cfc-cafc.gc.ca> avant de venir au Canada.

Note: You cannot enter Canada with a restricted firearm without an ATT.

Nota : Vous ne pouvez pas entrer au Canada avec une arme à feu à autorisation restreinte si vous n'avez pas d'AT.

C - DECLARATION

C - DÉCLARATION

Read the declaration and sign with your full name.

Lisez la déclaration et signez votre nom au complet.

D - CONFIRMATION

D - ATTESTATION

(DO NOT COMPLETE)

(NE PAS REMPLIR)

Note: Payment of the firearms confirmation fee may be made by: cash, MasterCard, Visa, American Express, Traveller's Cheques, debit card, and personal cheques. Personal cheques will not be accepted unless drawn on a Canadian banking establishment. Cheques should be made payable to the Receiver General for Canada.

Nota : Vous pouvez payer les droits d'attestation pour les armes à feu en argent comptant ou avec MasterCard, Visa, American Express, des chèques de voyage, une carte de débit ou des chèques personnels. Les chèques personnels seront seulement acceptés s'ils proviennent d'un établissement bancaire canadien. Les chèques doivent être faits à l'ordre du Receveur général du Canada.

E - ADDITIONAL CONFIRMATION NUMBERS

E - NUMÉROS D'ATTESTATION SUPPLÉMENTAIRES

(DO NOT COMPLETE)

(NE PAS REMPLIR)



NON-RESIDENT FIREARM DECLARATION DÉCLARATION D'ARMES À FEU POUR NON-RÉSIDENT

* DO NOT WRITE IN SHADED AREAS - N'ÉCRIVEZ PAS DANS LES ESPACES OMBRAGÉS

A - PERSONAL INFORMATION - RENSEIGNEMENTS PERSONNELS

1a) Last name - Nom de famille		2. Date of birth (Y/M/D) Date de naissance (A/M/J)		3. Gender - Sexe <input type="checkbox"/> Male - Homme <input type="checkbox"/> Female - Femme	
1b) First name - Prénom		1c) Middle name - Second prénom			
4. ADDRESS TYPE If you are staying in Canada for more than 60 days, provide your address in Canada. If less than 60 days, provide your residence address outside Canada. TYPE D'ADRESSE Si vous demeurez au Canada plus de 60 jours, fournissez votre adresse au Canada. Si moins de 60 jours, fournissez votre adresse résidentielle à l'extérieur du Canada.					
a) Street / Land location - Rue / Emplacement de la propriété				b) Apt. / Unit - App. / Unité	
c) City - Ville		d) Province / State - Province / État		e) Country - Pays	
5. Photo Identification (one piece required) - Pièce d'identité avec photo (une pièce seulement)					
a) Type of identification - Type de pièce d'identité		b) Province / State / Country of issue - Province / État / Pays de délivrance		c) ID No. - N° de la pièce d'identité	

6. Provide the reason for bringing firearms into Canada - Fournissez la raison pour laquelle vous apportez des armes à feu au Canada

Hunting - Chasse Competition - Compétition In transit - En transit Protection against wildlife - Protection contre la faune Other (specify) - Autre (préciser) _____

B - FIREARMS - ARMES À FEU

7. Number of firearms imported Nombre d'armes à feu importées		<input type="checkbox"/> Continuation sheets (CAFC 910) attached Feuilles supplémentaires (CAFC 910) annexées	
8. Destination of firearms in Canada - Destination des armes à feu au Canada		b) Province / Territory - Province / Territoire	
a) Town - Ville			
FIREARM NO. ARME À FEU N° 1		a) Type of firearm - Type d'arme à feu <input type="checkbox"/> Shotgun - Fusil de chasse <input type="checkbox"/> Rifle - Carabine <input type="checkbox"/> Combination gun - Fusil mixte <input type="checkbox"/> Handgun - Arme de poing <input type="checkbox"/> Other (specify) - Autre (préciser) _____	
b) Make - Marque		c) Serial No. - N° de série	
d) Gauge / calibre - Jauge / calibre		e) Barrel length - Longueur du canon <input type="checkbox"/> mm <input type="checkbox"/> in. - po.	
f) Action - Mécanisme <input type="checkbox"/> Break open - À canon basculant <input type="checkbox"/> Bolt - À verrou <input type="checkbox"/> Lever - À levier <input type="checkbox"/> Pump - À pompe <input type="checkbox"/> Semi-automatic - Semi-automatique <input type="checkbox"/> Other (specify) - Autre (préciser) _____			
If your firearm is restricted (see instructions), give the following information: S'il s'agit d'une arme à feu à autorisation restreinte (voir les instructions), fournissez les renseignements suivants :		g) Authorization to Transport No. - N° de l'autorisation de transport	
h) Expiration date - Date d'expiration			
FIREARM NO. ARME À FEU N° 2		a) Type of firearm - Type d'arme à feu <input type="checkbox"/> Shotgun - Fusil de chasse <input type="checkbox"/> Rifle - Carabine <input type="checkbox"/> Combination gun - Fusil mixte <input type="checkbox"/> Handgun - Arme de poing <input type="checkbox"/> Other (specify) - Autre (préciser) _____	
b) Make - Marque		c) Serial No. - N° de série	
d) Gauge / calibre - Jauge / calibre		e) Barrel length - Longueur du canon <input type="checkbox"/> mm <input type="checkbox"/> in. - po.	
f) Action - Mécanisme <input type="checkbox"/> Break open - À canon basculant <input type="checkbox"/> Bolt - À verrou <input type="checkbox"/> Lever - À levier <input type="checkbox"/> Pump - À pompe <input type="checkbox"/> Semi-automatic - Semi-automatique <input type="checkbox"/> Other (specify) - Autre (préciser) _____			
If your firearm is restricted (see instructions), give the following information: S'il s'agit d'une arme à feu à autorisation restreinte (voir les instructions), fournissez les renseignements suivants :		g) Authorization to Transport No. - N° de l'autorisation de transport	
h) Expiration date - Date d'expiration			
FIREARM NO. ARME À FEU N° 3		a) Type of firearm - Type d'arme à feu <input type="checkbox"/> Shotgun - Fusil de chasse <input type="checkbox"/> Rifle - Carabine <input type="checkbox"/> Combination gun - Fusil mixte <input type="checkbox"/> Handgun - Arme de poing <input type="checkbox"/> Other (specify) - Autre (préciser) _____	
b) Make - Marque		c) Serial No. - N° de série	
d) Gauge / calibre - Jauge / calibre		e) Barrel length - Longueur du canon <input type="checkbox"/> mm <input type="checkbox"/> in. - po.	
f) Action - Mécanisme <input type="checkbox"/> Break open - À canon basculant <input type="checkbox"/> Bolt - À verrou <input type="checkbox"/> Lever - À levier <input type="checkbox"/> Pump - À pompe <input type="checkbox"/> Semi-automatic - Semi-automatique <input type="checkbox"/> Other (specify) - Autre (préciser) _____			
If your firearm is restricted (see instructions), give the following information: S'il s'agit d'une arme à feu à autorisation restreinte (voir les instructions), fournissez les renseignements suivants :		g) Authorization to Transport No. - N° de l'autorisation de transport	
h) Expiration date - Date d'expiration			

C - DECLARATION - DÉCLARATION

<p>9. I declare that the information provided on this form and any attachments is true and correct to the best of my knowledge. It is an offence under section 106 of the Firearms Act to knowingly make a false or misleading statement, either orally or in writing, or to knowingly fail to disclose relevant information, for the purpose of obtaining the confirmation of a document by a customs officer.</p>	<p>Je déclare que les renseignements fournis dans le présent formulaire, ainsi que sur toute pièce jointe, sont, à ma connaissance, exacts et complets. Commet une infraction aux termes de l'article 106 de la Loi sur les armes à feu quiconque fait sciemment une déclaration fautive ou trompeuse, oralement ou par écrit, afin d'obtenir l'attestation d'un document par un agent des douanes.</p>
<p>_____ Applicant's signature - Signature du demandeur</p>	<p>_____ Date (Y/M/D) - Date (A/M/J)</p>

D - CONFIRMATION - ATTESTATION

10a) Confirmation No. - N° d'attestation		b) Date of issue (Y/M/D) - Date de délivrance (A/M/J)		c) Date of expiration (Y/M/D) - Date d'expiration (A/M/J)	
11. <input type="checkbox"/> Visitor - Visiteur <input type="checkbox"/> Seasonal - Saisonnier <input type="checkbox"/> Temporary - Temporaire <input type="checkbox"/> Settler - Immigrant					
12. Payment - Paiement		13. Customs Office - Bureau des douanes		14. Customs Officer Signature - Signature de l'agent des douanes	
a) Received date (Y/M/D) - Date de réception (A/M/J)		b) Expiration date (Y/M/D) - Date d'expiration (A/M/J)			

E - ADDITIONAL CONFIRMATION NUMBERS - NUMÉROS D'ATTESTATION SUPPLÉMENTAIRES

Issue Date Date de délivrance	Expiration Date Date d'expiration	Confirmation No. N° d'attestation	Customs Officer Initials Initiales de l'agent des douanes	Badge No. N° d'insigne	Customs Office Bureau des douanes
Y/A M D/J	Y/A M D/J				

1. Information in this declaration is obtained under the authority of the *Firearms Act*. The information will be used to determine eligibility under the Act and to administer and enforce the firearms legislation. In addition to the provisions outlined in the *Firearms Act*, individual rights regarding personal information are governed by the appropriate federal, provincial or territorial legislation governing access to information, and/or privacy.
2. The firearm declaration may involve a variety of background checks.
3. If you are returning to Canada with the same firearms as those listed on this declaration form, you may use the form again. If you are returning to Canada with different firearms, you may still use the declaration form; however, please obtain and complete a new copy of the Non-Resident Firearm Declaration - Continuation Sheet (CAFC 910) to declare the firearms you wish to import. Every time you enter Canada you will need to declare your firearms. The Canada Border Services Agency will complete Section E and issue you a new confirmation number.

If you need a continuation sheet (CAFC 910), call us at 1 800 731-4000 in Canada and the USA, or (506) 624-5380 outside Canada and the USA, and we will send you a copy. The continuation sheets are also available at any Canada Border Services Agency office.

4. NON-RESTRICTED FIREARMS (Ordinary rifles and shotguns)

Once this declaration has been confirmed by a customs officer, it is valid for a period of up to sixty (60) days. This confirmed declaration is also a temporary firearms licence and registration. If you are remaining in Canada for more than sixty (60) days, you may extend the validity of your confirmation by calling the Canada Firearms Centre at 1 800 731-4000 and asking to be transferred to the Chief Firearms Officer (CFO) of the province or territory where you are.

5. RESTRICTED FIREARMS

Once this declaration has been confirmed by a customs officer, it is valid for up to sixty (60) days or until the expiration date of your Authorization to Transport (ATT), whichever comes first. This confirmed declaration is also a temporary firearms licence and registration. If you are remaining in Canada for a longer period than stated on your ATT, you must call the Canada Firearms Centre at 1 800 731-4000 and ask to be transferred to the Chief Firearms Officer (CFO) of the province or territory where you are.

1. Les renseignements fournis dans la présente déclaration sont recueillis en vertu de la *Loi sur les armes à feu*. Ils serviront à déterminer l'admissibilité aux termes de cette loi et à appliquer la législation sur les armes à feu. Les droits des particuliers quant aux renseignements personnels sont régis, outre les dispositions applicables de la *Loi sur les armes à feu*, par la législation fédérale, provinciale ou territoriale en matière d'accès à l'information et de protection des renseignements personnels.
2. La déclaration d'armes à feu peut donner lieu à des vérifications des antécédents.
3. Si vous revenez au Canada avec les mêmes armes à feu que celles qui sont indiquées sur la présente déclaration, vous pouvez utiliser le même formulaire. Si vous revenez au Canada avec des armes à feu différentes, vous pouvez aussi utiliser ce même formulaire; toutefois, veuillez obtenir et remplir une autre déclaration d'armes à feu pour non-résident - feuille supplémentaire (CAFC 910) afin de déclarer les armes à feu que vous souhaitez importer. Chaque fois que vous reviendrez au Canada, vous devrez déclarer vos armes à feu. L'Agence des services frontaliers du Canada remplira la partie E et vous donnera un nouveau numéro d'attestation.

Si vous avez besoin d'une feuille supplémentaire (CAFC 910), téléphonez-nous au 1 800 731-4000 au Canada et aux É.-U. ou au (506) 624-5380 ailleurs et nous vous en ferons parvenir. Vous pouvez aussi les obtenir aux bureaux de l'Agence des services frontaliers du Canada.

4. ARMES À FEU SANS RESTRICTION (Carabines et fusils de chasse ordinaires)

Une fois la présente déclaration attestée par un agent des douanes, elle est valide pour une période pouvant aller jusqu'à soixante (60) jours. Elle sert également de permis d'armes à feu et d'enregistrement temporaire. Si vous restez au Canada pour plus de soixante (60) jours, vous pouvez faire proroger votre déclaration en communiquant avec le Centre des armes à feu Canada au 1 800 731-4000 et en demandant à parler au contrôleur des armes à feu (CAF) de la province ou du territoire où vous vous trouvez.

5. ARMES À FEU À AUTORISATION RESTREINTE

Une fois la présente déclaration attestée par un agent des douanes, elle est valide pour une période pouvant aller jusqu'à soixante (60) jours ou jusqu'à la date d'expiration de votre autorisation de transport (AT), si celle-ci survient la première. La déclaration attestée sert également de permis d'armes à feu et d'enregistrement temporaire. Si vous restez au Canada plus longtemps que la période inscrite sur votre AT, vous devez téléphoner au Centre des armes à feu Canada au 1 800 731-4000 et demander à parler au contrôleur des armes à feu (CAF) de la province ou du territoire où vous vous trouvez.

This declaration must be produced on demand by the bearer of the firearm(s) listed on the declaration and/or those listed on the attached continuation sheet.

You must also produce this document to buy or receive ammunition.

Cette déclaration doit être présentée sur demande par le porteur de la ou des armes à feu énumérées sur la déclaration et / ou celles énumérées sur la feuille supplémentaire ci-jointe.

Vous devez également présenter ce document pour acheter ou recevoir des munitions.